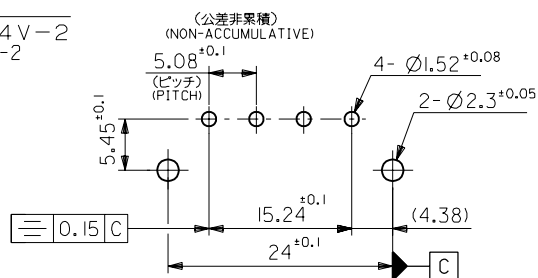
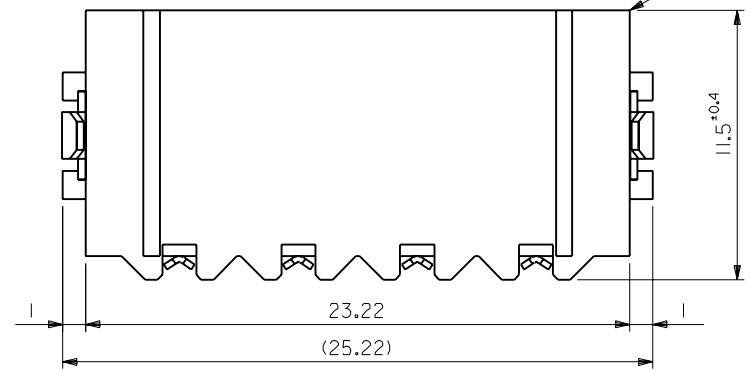
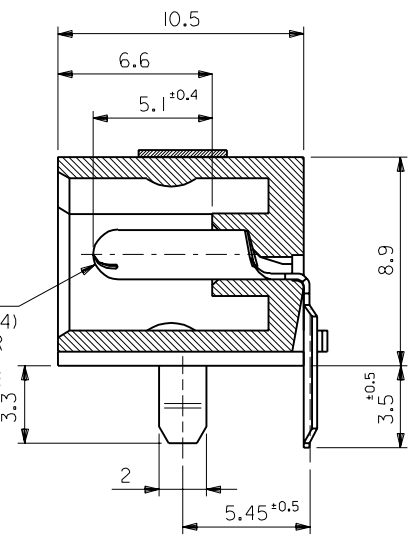


ターミナル TERMINAL
リン青銅, 錫メッキ (t=0.254)
TIN PLATED PHOSPHOR
BRONZE (t=0.254)

バンド BAND
黄銅, 錫メッキ (t=0.32)
TIN PLATED
BRASS (t=0.32)

ウエハー WAFER
ナイロン66, UL-94V-2
66NYLON, UL94V-2



基板取付穴推奨寸法
RECOMMENDED P.C. BOARD HOLE DIMENSION

注記 NOTES

- 適合コネクタ: 8981-4P
AMP社 1-480424-0
MATE WITH: 8981-4P
1-480424-0 (AMP INC.)

角度 ANGLE	±3°					材料 MATERIAL	図中参照 SEE DRAWING
30以上 OVER	+0.3					仕上げ FINISH	//
10以上 OVER 30未満 UNDER	+0.25					適用電線範囲 WIRE RANGE	//
10未満 UNDER	+0.2					被覆外径 INS. RANGE	//
一般公差 GENERAL TOLERANCES		記号 LTR	変更内容 REVISION RECORD	DR. CHK.	日付 DATE	DRAWN BY '95/09/13 S.MATSUZAKI	CHK'D BY '95/09/13 Y.M.HIRAMOTO
		A	再作図 (JC60173)	S.M	'95/09/13	APP'D BY '95/09/13 M.FUKUSHIMA	尺度 SCALE 5:1

MOLEX-JAPAN CO.,LTD. 日本モレックス株式会社	
REVISE ONLY ON CAD SYSTEM	
TITLE 名称 .084 DIA. HEADER ASS'Y (W/BAND)	
DWG. NO. SD-53113-0410	REV A